

AS-MK7 STROM

電動 / 手動・手動 立位撮影台

製品の特長

スマートなデザインと使いやすさを追求したこれからのハイスタンダードモデルです。

受像部のロングストロークを実現した (L) とコンパクトな (S) を用意しました。また、それぞれ電動 / 手動タイプと手動タイプをお選びいただけます。

受像部電動上下動操作による「詳細な位置合わせ」と手動操作による「直感的でダイレクトな位置合わせ」をスムーズに行えます。

- 電動上下動
上動用 / 下動用の押ボタンを操作
- 手動上下動
手動操作用グリップにて操作



☆操作スイッチは左右に配置していますのでどちらからも操作できます。

- 手動タイプの場合



- ユニバーサルカセットトレイ

受像部はユニバーサルカセットトレイとなっており、FPD 型式・タテ置き・ヨコ置き・サイズを問いません。(カセット型のみ対応)



☆カセット引き出し方向は注文時に左右選択可能です。

- グリッド着脱方式を採用(専用フレーム付)

グリッドの着脱が簡単にできます。撮影術式に応じてグリッド規格を変更する場合は、オプションのスペアグリッド(フレーム付)を準備いただくことで対応が可能です。



AS-MK7 STROM

(S)ショート
パネルカラー:
グラデーション/ピンク

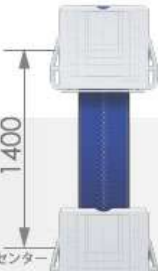


●手動上部にぎり棒(オプション)
受像部背面着式
※左右各1カ所に装着部あり
※角度調整機構無し

1120

受像部最低位: 430 mm
受像部最高位: 1550 mm
上下ストローク: 1120 mm
※受像部センター(半切中心)

STROM(シュトロム)のネーミングについて:
STROMはドイツ語で「流れ」を意味します。
本体パネルに鮮やかな色の変化・流れを表現したAS-MK7 STROMで
これからの撮影室のイメージに新たな潮流を吹き込みます。

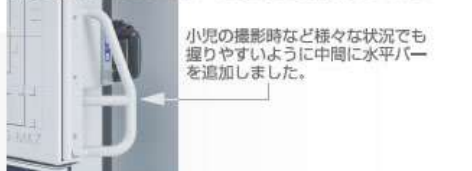


●ロングストローク

受像部最低位: 320 mm
受像部最高位: 1720 mm
上下ストローク: 1400 mm
※受像部センター(半切中心)

- 正面撮影用の左右グリップ(新形状)

使いやすさを追求した新形状のグリップを標準で装備しました。被検者が触るグリップ部には抗菌塗装を採用しました。



- 挟み込み防止機構(電動 / 手動のみ)

電動下降時に受像部下端部に人体または異物を挟み込んだ場合、自動停止します。

- アクリルパネルで高級感・清潔感を演出

アクリルパネルは汚れを拭き取り易く清潔に保つことができます。お客様のイメージに合ったものをお選びいただけるように豊富なカラーバリエーションを用意しました。

- フットスイッチ標準装備(電動 / 手動のみ)

受像部の電動上下操作用フットスイッチを標準装備としました。(LS)



オプション

- 前面カセットホルダー
アンダーセット頭部・頸部・腹部・足部用
- 検検者固定ベルト
腰部固定マジックベルト式、ワンタッチ着脱
- 防塵カート
生肌線防護プロテクター(0.5 mmPB)
- 自立ベース
W900 x D450 mm
4AY200 床固定
- オートトラッキング対応
- 各社、フォト取付対応
- 各種グリッド組合せ対応
- アンダーセットスペーサー
- スペアグリッド
- ロールタオルフック
- 踏台
- キャストベース(Sのみ)
- タブレット取付アーム
タブレットの取付が可能。
(フレキシブルに位置調整が可能)

AS-MK7 STROM (L)ロング

パネルカラー:グラデーション/ネイビー

(S)ショート / パネルカラー:ホワイトシリーズ/ピンク

New 7 STROM series



端正でスッキリした形状と、カラーリングしたアクリル板を施し、モダンなフォルムで立位撮影台のイメージを変える AS-MK7 STROM 使いやすさとデザインを両立させたハイスタンダードモデルの電動昇降フローティング撮影台 AS-MD7 STROM

オートシステムの X 線撮影台 7 シリーズは先進のデザインと操作性、安全性を向上させ、心と体に優しい快適な医療空間を提供します

AS-MD7 STROM

電動昇降フローティング撮影台

使いやすい機能や安全性にもこだわった耐荷重 160 kg のモデルです。曲面を生かした FRP カバーを上部に採用し、優しい機能美と衛生面を向上させました

オプション



●手動上部にさりげなく固定式つかりポールは、注目のアクセントです。

●固定式つかりポール

●可動式つかりバーは、3つの向きで固定できます。

●可動式つかりバー（正面撮影用グリップは併用不可）

立位・座位・正面（AP・PA）・側面（ラテラル）全ての体位で検体者のサポートが可能となります。患いすからの立ち上がりもサポートします。

●固定式つかりポール（正面撮影用グリップは併用不可）

シンプルな構成の固定式つかりポールも用意しています。

施設のイメージに合うカラーをお選びいただけるように豊富なカラーバリエーションを用意しました。

■グラデーションシリーズ



☆下から上に向かって明るくなっていく綺麗な色の変化で爽やかな空間を演出します。



Navy

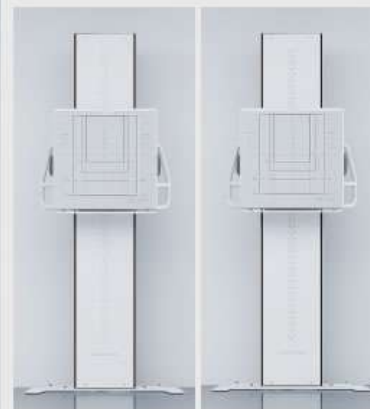
Light green

Pink

■ホワイトシリーズ



☆シンプルなホワイトカラーのパネルに3色のドットカラーを用意しました。



Blue

Green

製品仕様

	ロング		ショート	
	L-A (電動/手動Type)	L (手動Type)	S-A (電動/手動Type)	S (手動Type)
受像部装置	固定		固定	
上下ストローク	ストローク1400 mm (最低位320 mm 最高位1720 mm) (半切中心部)		ストローク1120 mm (最低位 430 mm 最高位 1550 mm) (半切中心部)	
FPDサイズ	14"×17"(タテヨコ), 17"×17"		14"×17"(タテヨコ), 17"×17"	
グリッド	10:1 40本/cm 集束距離1.8 m		10:1 40本/cm 集束距離1.8 m	
グリッドの着脱	可		可	
カセット引き出し方向	注文時に左右選択可能		注文時に左右選択可能	
駆動方式(上下)	電動/手動 併用	手動のみ	電動/手動 併用	手動のみ
上下動操作	電動/手動スイッチ	手動スイッチ	電動/手動スイッチ	手動スイッチ
	フットスイッチ	—	フットスイッチ	—
正面撮影用(左右)グリッパ	標準装備 (抗菌塗装)		標準装備 (抗菌塗装)	
設置形状	アンカー固定		アンカー固定	
カラーバリエーション	グラデーションシリーズ4色、 ホワイトシリーズ3色の計7色から選択可能		グラデーションシリーズ4色、 ホワイトシリーズ3色の計7色から選択可能	
電源ボックス	スタンド内臓		スタンド内臓	
電源	AC100 V±10 %		AC100 V±10 %	
	250 VA	40 VA	250 VA	40 VA
寸法	W 734 x D 450 x H 2000 mm		W 734 x D 450 x H 1650 mm	
質量	165 kg		155 kg	

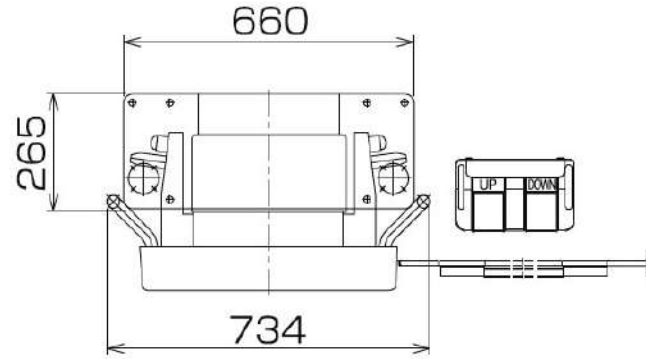
	ロング		ショート	
	L-A	L	S-A	S
フォト取付対応	OP	OP	OP	OP
各種グリッド組合せ対応	OP	OP	OP	OP
自立ベース	OP	OP	OP	OP
前面カセットホルダー	OP	OP	OP	OP
長尺カセットホルダー	OP	OP	OP	OP
上部握り棒(抗菌塗装)	OP	OP	OP	OP
被検者固定ベルト	OP	OP	OP	OP
タブレット取付アーム	OP	OP	OP	OP
踏台	OP	OP	OP	OP
アンダーセットスペーサ	OP	OP	OP	OP
防護カート	OP	OP	OP	OP
オートトラッキング	OP	OP	OP	OP
スベアグリッド	OP	OP	OP	OP
ロールタオルフック	OP	OP	OP	OP
キャスターベース	-	-	OP	OP
可動式つかまりバー ※	OP	OP	OP	OP
固定式つかまりポール ※	OP	OP	OP	OP

※可動式つかまりバーと固定式つかまりポールは正面撮影用グリッパとの併用不可です。

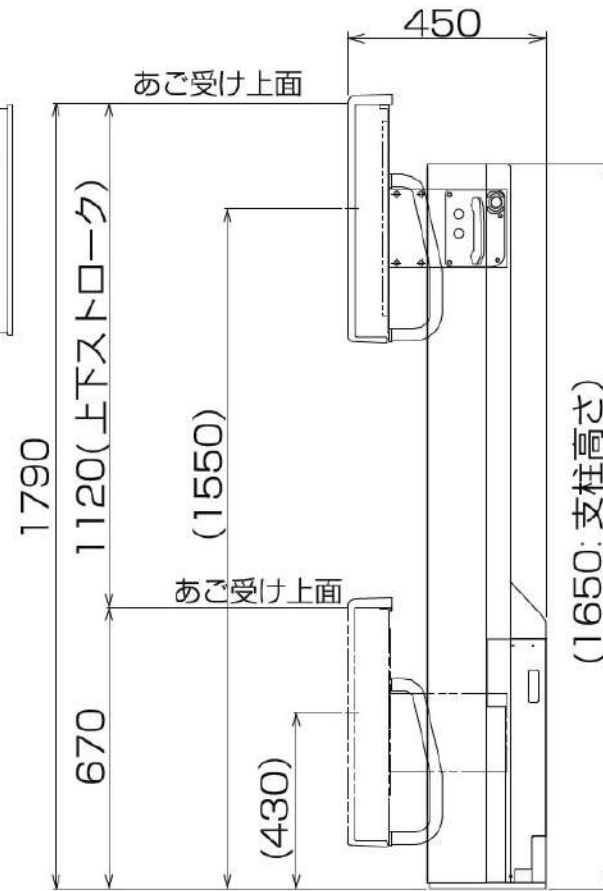
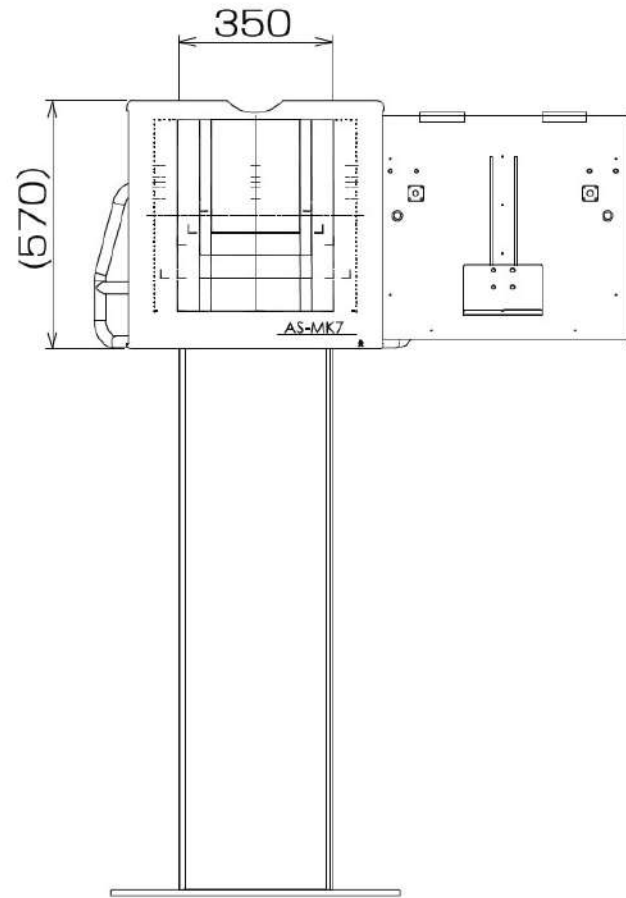
JMDNコード	40655000(汎用X線診断装置用電動式患者台)
クラス分類	クラス I (一般医療機器)
設置/保管管理	設置管理医療機器 / 特定保守管理医療機器
品目届出番号	40B2X00006000105

※仕様・外観は改良の為、変更する場合があります。

製品図面



ショート (S-A/S)



[単位 : mm]