

AS-MK6

MODEL CLASS
★★★★

Kochab series / コカブシリーズ
立位撮影台【電動】

最大移動量1400mmの
ストロークを実現した
AS-MK6(L)

コンパクトで好評の
AS-MK1を電動化した
AS-MK6(s)



上下動ストローク
1400mm
最高位
受像部中心位置 1700mm
最低位
受像部中心位置 300mm



上下動ストローク
1120mm
最高位
受像部中心位置 1550mm
最低位
受像部中心位置 430mm

製品の特長 Strong Point

ハンドスイッチ・フットスイッチを標準装備

挟み込み防止機構(安全機能) ※(L)typeのみ

電動下降時に受像部下端部に人体または異物を挟み込んだ場合、自動停止します。



ハンドスイッチ

フットスイッチ

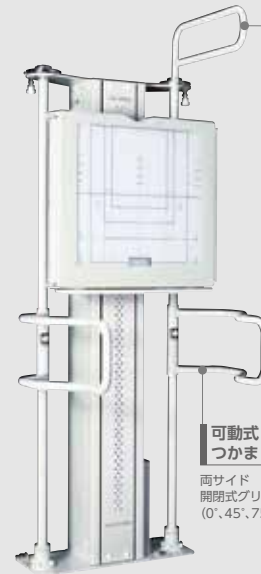
FUNCTION

グリッド着脱機構

SID及びグリッド規格で変更して撮影する場合はオプションのスペアグリッド(フレーム付)をご準備いただく事で対応可能となりました。



オプション Option



上部握り棒(L/S)

受像部背面装着式
※左右各1カ所に装着部あり
※角度調整機構無し



ブルードットを
ピンクドットに
変更することが
できます。

側面グリップ(L/S)

受像部背面大型グリップ
可動式つかまりバーとの併用不可

前面カセットホルダー(L/S)

アンダーセット
頭部・頸椎・胸部・足膝用

長尺カセットホルダー(L/S)

下肢長尺撮影専用
四切2枚~大角3枚対応

可動式 つかまりバー(S)

両サイド
開閉式グリップバー
(0°、45°、75°の3段階)

前開き機構(L/S)

自立ベース(L/S)

W680×D500mm
4AY200床固定

防護カート(L/S)

生体線防護プロテクター
0.5mmPB

オートトラッキング(L/S)

被写体や撮影部位に応じて、X線管が最適な撮影位置へと自動的に追従するオートトラッキング機構をオプションでご用意しております。

踏台(S)

W400×D400×H160mm 木製

カセットアンダーセットスペーサー(L/S)

4パターンセット(木製) 足膝撮影用

固定式つかまりポール(S)

患者固定ベルト(L/S)

腰部固定 マジックベルト式

グリッド(フレーム付)(L/S)

40本/cm 10:1 1.2m(SID:1~1.5m)
40本/cm 12:1 1.8m(SID:1.5~2.0m)
※上記以外の規格、及びフレーム無しも取り扱っております。

各社フォトタイマー対応(L/S)

詳細はお問い合わせください。

車載/船載対応(S)

健診バス等への搭載が可能
前開き機構付き

製品仕様

立位撮影台 AS-MK6 ロング(L) ショート(S) 共通仕様	受像装置方式	受像部ユニット付(前面パネル、カセットトレイ、グリッド)
	グリッド規格	40本/cm 10:1、1.8m(1.5m~2m)
	使用可能FPD・CR	FPD 14'×17'、17'×17'(指定モデル) CR 六切判~半切判(タテ・ヨコ)
	カセットトレイ引出し	右サイド引出し/左サイド引出し(選択式)
	前面パネル・カセット	密着距離 33mm
	駆動方式	電動モーター(緊急停止スイッチ装備)
	昇降操作	フットスイッチ+ハンドスイッチ標準装備
	額受有効範囲距離	24mm
	付属品	床固定オールアンカー4個(C1290、M12、φ12.7キリ) 電源BOX、電源ケーブル、アースコード各15m VAモールド3m、ケーブルリード用パーツセット
	電源、消費電力	メインスイッチ(表示灯)付 (日本国内) 単相100V±10V、1A、50/60Hz、40VA (日本国外) AC100V出力トランス別途手配必要
	設置・使用環境	使用時気温: 10~35℃、未使用時: 5~40℃ 使用時湿度: 30~85%R.H.(結露無きこと) 使用時気圧: 70~106kPa 要: 防水/防塵/防爆/X線防護工事
	接地工事	D種接地工事/インピーダンス0.5Ω以下
	対電撃保護	クラスI、B形装着部をもつ機器
	機器の型式	永久設置形機器
EMC対応	EN/IEC 60601-1-2: 2007適合	
グリーン調達	各社グリーン調達に準拠	

立位撮影台 AS-MK6 ロング(L) 専用仕様	受像部 上下動	ストローク1,400mm 受像部上面~床面 550~1,950mm
	プリセット機構	受像部最下面~床面120mmで減速下降
	スタンド支柱全高	1,970mm
	バリアフリーベース部	スモールベースW600×D235mm
	外形寸法、質量	W600×D360×H2,030mm/160kg

立位撮影台 AS-MK6 ショート(S) 専用仕様	受像部 上下動	ストローク1,120mm 受像部上面~床面 670~1,790mm
	スタンド支柱全高	1,650mm
	バリアフリーベース部	スモールベースW600×D230mm
	外形寸法、質量	W610×D360×H1,650mm/130kg

立位撮影台 AS-MK6(L/S) オプション (対応モデル)	フォトスペース	(L/S) ZP-ICX-945(Fujifilm)
	フォトスペース	(L/S) PTF-100L/02(Canon)
	フォトスペース	(L/S) STB-01C/12(Canon)
	フォトスペース	(L/S) SPT-XD-F4A(Shimadzu)
	自立ベース	(S) W680×D500mm 4-AY200床固定
	踏台	(S) W400×D400×H160mm木製
	前面カセットホルダー	(L/S) アンダーセット 頭部・頸椎・腹部・足膝用
	長尺カセットホルダー	(L/S) 下肢長尺撮影専用 四切2枚~大角3枚対応
	アンダーセットスペーサー	(L/S) 4パターンセット 木製 足膝撮影用
	上部握り棒	(L/S) P型、両サイド着脱=差込式、水平旋回不可
	可動式つかまりバー	(S) 両サイド開閉式グリッパー
	固定式つかまりポール	(S) 両サイド固定式ポール H1,500mm
	側面グリップ	(L/S) 受像部側面両サイドグリップ
	患者固定ベルト	(L/S) 腰部固定マジックベルト式ワンタッチ着脱
防護カート	(L/S) 生殖腺防護プロテクター 0.5mmPB	
オートトラッキング	(L/S) X線管球上下動連動 ポテンションメーター付	
車載/船載対応	(S) 受像部・ウエイトロック・壁固定	

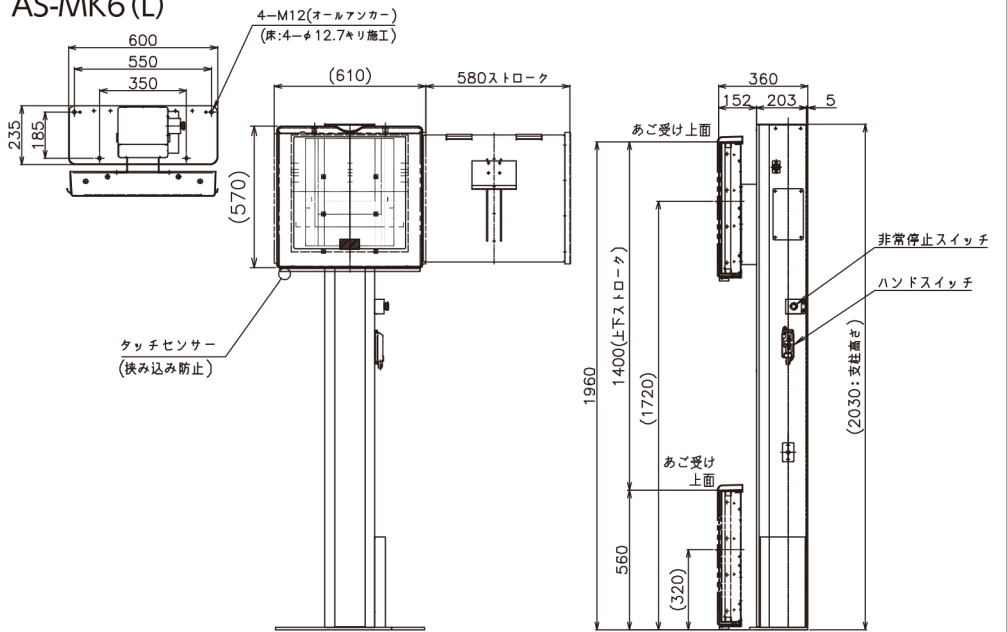
薬機法	JMDNコード	40655000(汎用X線診断装置用電動式患者台)
	クラス分類	クラスI(一般医療機器)
	設置/保守管理	設置管理医療機器/特定保守管理医療機器
	品目届出番号	40B2X00006000078

※仕様・外観は改良の為、変更する場合があります。



製品図面

AS-MK6 (L)



AS-MK6 (S)

