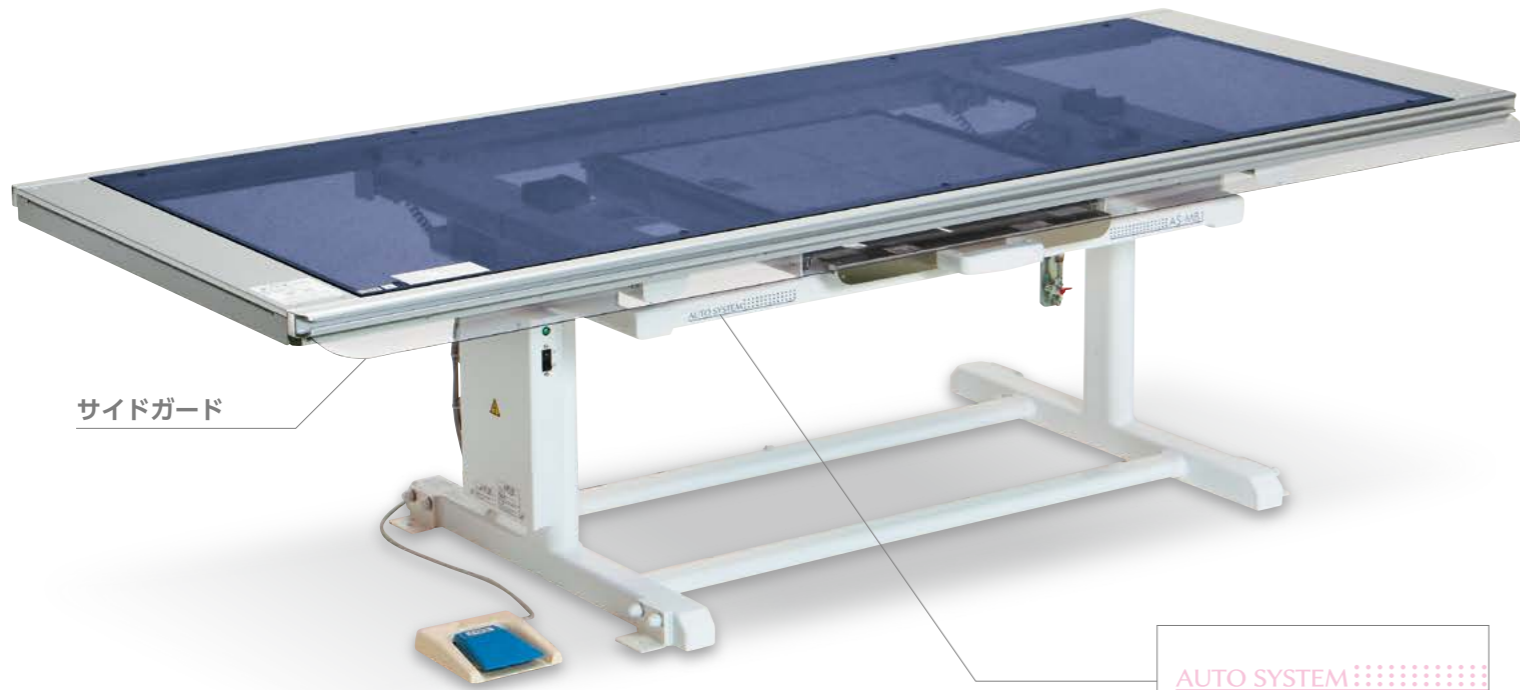


# AS-MB1

MODEL CLASS  
★★

Betelgeuse series / ベテルギウスシリーズ  
フローティング撮影台

被検者に負担をかけることなく  
効率的な撮影が可能



サイドガード

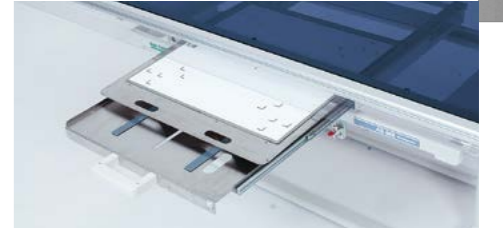
AUTO SYSTEM

ピンクドットも選択することができます。

FUNCTION 01  
各社FPD(カセット型)とCRの搭載が標準仕様になりました

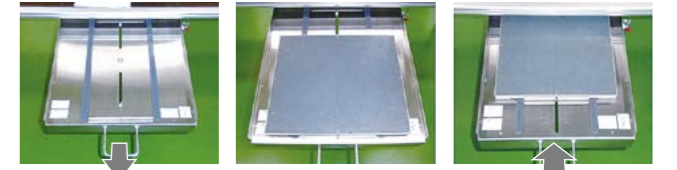
FUNCTION 02  
グリッド着脱機構

小児撮影等によるグリッドレス撮影が可能となりました。  
撮影術式に応じてグリッド規格を変更する場合は、オプションのスペアグリッド(フレーム付)を御準備いただく事で対応可能となりました。



FUNCTION 03  
メカニカルオートセンタリング機構を標準装備

カセットトレーにはメカニカルオートセンタリング機構を標準装備。  
カセットのスムーズな脱着を実現します。六切判～半切判(タテ・ヨコ)  
全サイズの自動位置決めが可能となっております。



①カセットレーを手前に引き出します。  
②カセット固定金具の印にカセット中心を合わせ、カセットを設置します。  
③カセットレーを戻します。以上の操作でカセットがトレー中心に自動的にセットされます。

## オプション Option



補助テーブル  
(アクリル天板、キャスター付)  
W400×D790×H550(600/650)mm



クッションマット  
ビニールレザー  
15t×W750×L2,000mm



ハンドグリップ  
2個1セット サイドレール取付  
スライドアジャスト

各社フォトタイマー対応  
詳細はお問い合わせください。

グリッド(フレーム付)  
60本/cm 8:1 1m(SID:0.8~1.2m)  
※上記以外の規格、及びフレーム無しも取り扱っております。

腕乗せ台  
ビニールレザー 回転機構付

患者固定ベルト  
マジックベルト式

延長補助天板  
W790×L300滑動式

天板保護シート  
透明 0.5t×W770×L2,000mm

側面撮影ホルダー  
スタンド式 六切判～半切判(タテ・ヨコ)

ベッドガード  
1個 600L×150H サイドレール取付  
スライドアジャスト

テーブル全高  
450mm/650mm/750mm

乗降ステップ  
W400×D300×H200mm 木製

テーブル幅  
840mm(天板長手ストローク 250mm)

支脚器  
泌尿器科・婦人科の撮影時に対応いたします。

汚物シンク  
泌尿器科・婦人科の撮影時に対応いたします。

## フローティング透視撮影台

# AS-MB2

PLUS MODEL  
+

AS-MB2にはAS-MB1の基本仕様に加え、  
専用仕様として透視撮影用I-I台車が搭載されています。

### 製品の特長 Strong Point

長手860mm、短手200mmの天板移動  
左右360mmの受像部移動で  
被検者への負担軽減

### フットスイッチを標準装備

天板部には電磁オフロックを採用しています。  
フットスイッチによるフローティング操作と  
なっております。



※9"11 CCDカメラ、グリッド、ケーブルは含まれません

### インターロック機構搭載

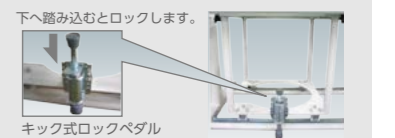
2か所の透視ポジションに正確にI-I台車を  
セットすることが可能です。



透視ポジション① 透視ポジション②

### I-I台車の移動機構搭載

I-I台車は架台内部のレール上を左右に  
移動させることができます。  
固定はキック式ロックペダルによって  
行います。



下へ踏み込むとロックします。  
キック式ロックペダル

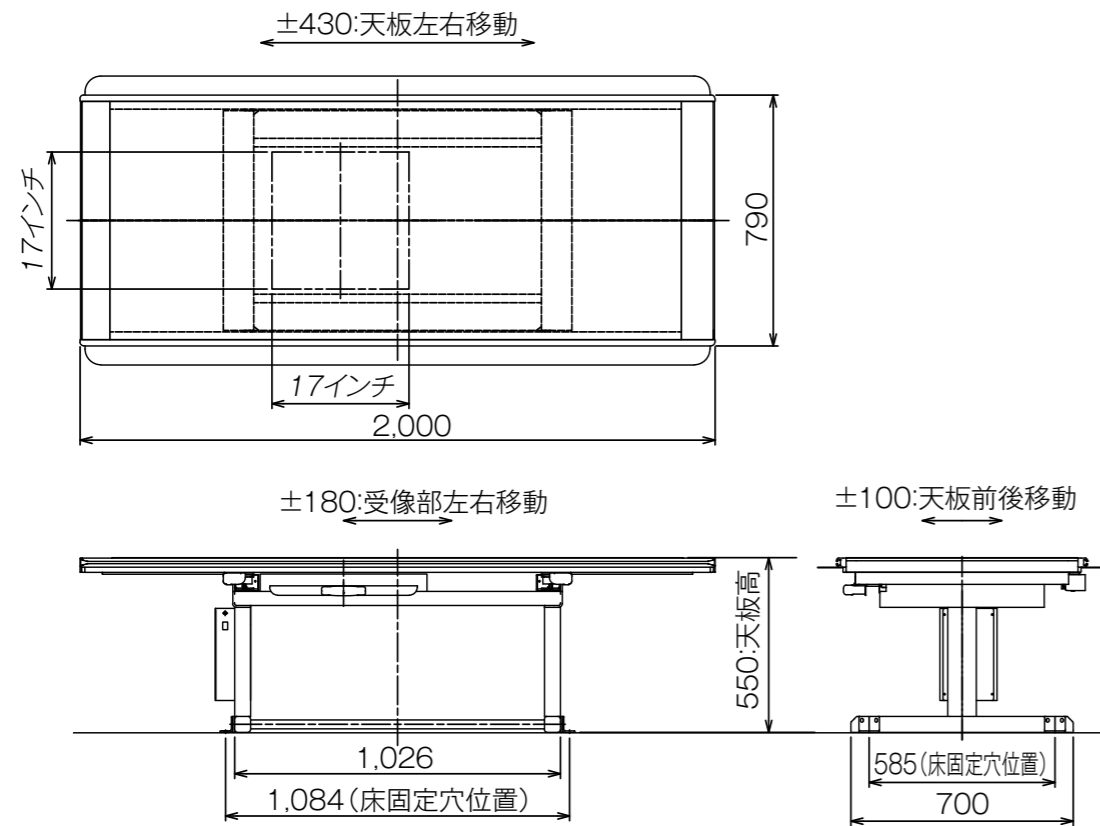
## 製品仕様

AS-MB1 AS-MB2 共通仕様	受像装置方式	固定グリッド(フレーム付)着脱方式
	標準搭載グリッド規格	40本/cm 8:1 1m(0.8m~1.2m)
	使用可能 FPD・CR	FPD 14'×17'、17'×17' (指定モデル) CR 六切判~半切判(タテ・ヨコ)
	カセットセンタリング	メカニカルオートセンタリング機構
	天板~カセット距離	密着距離70mm
	受像部左右動	360mm
	天板材質/サイズ	アクリル/10t×W730×L1,800mm(フラット天板)
	天板スライド	左右動(長手):860mm 前後動(短手):200mm
	天板固定方式	電磁オフロック
	付属品	フットスイッチ(天板フローティング)
	電源/消費電力(日本国内)	メインスイッチ(パイロットランプ)付/AC100V±10% 75VA ※国外AC100V出力トランス別途手配必要
	接地工事	D種接地工事/インピーダンス0.5Ω以下
対電撃保護	クラスⅠ B形装着部をもつ機器	
耐荷重	135kg	
AS-MB1 専用仕様	外形寸法/質量	W790×L2,000×H550/100kg
AS-MB2 専用仕様	I・I搭載台車	●9"/搭載対応(天板高650mm) ●I・I左右動(長手):400mm キック式ロックペダル付 ●インターロックセンサー機能(透視ポジション2ヶ所)
	外形寸法/質量	W790×L2,000×H650/110kg
薬機法	JMDNコード	AS-MB1(Betelgeuse):40655000(汎用X線診断装置用電動式患者台) AS-MB2(Betelgeuse):40658000(X線透視診断装置用電動式患者台)
	クラス分類	AS-MB1/AS-MB2 クラスⅠ(一般医療機器)
	設置/保守管理	設置管理医療機器/特定保守管理医療機器
	品目届出番号	AS-MB1(Betelgeuse):40B2X00006000059 AS-MB2(Betelgeuse):40B2X00006000060

※仕様・外観は改良の為、変更する場合があります。

製品図面

AS-MB1



AS-MB2

